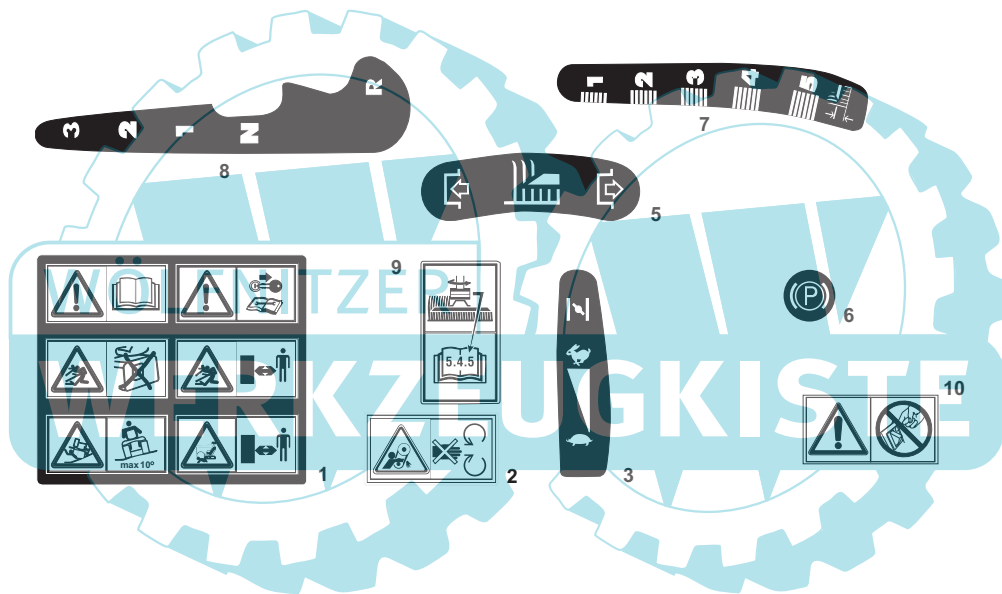


B077A



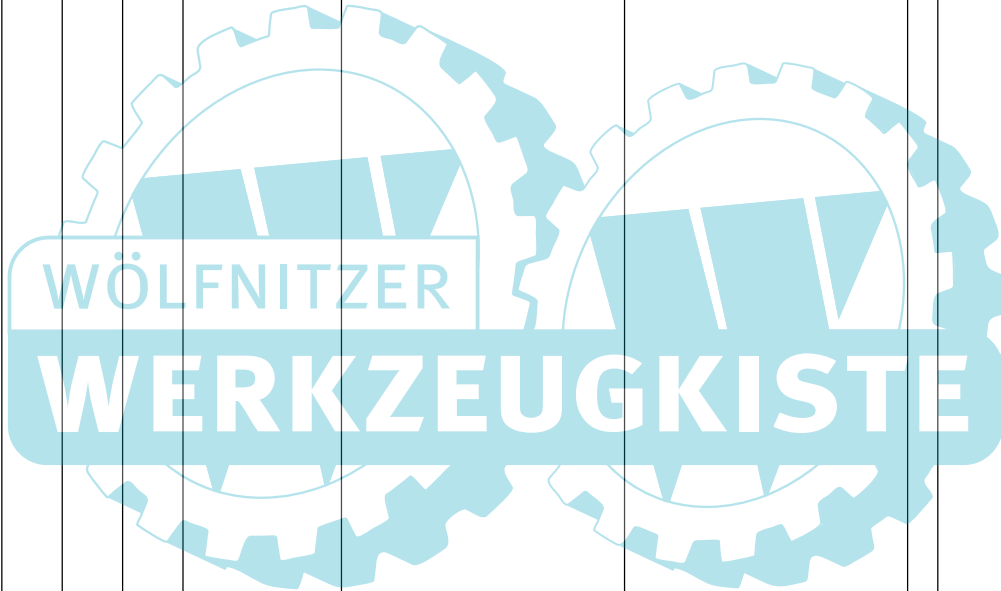
Ausgabe Issue 2006- 1		Bild Nr Picture No B077A		VARIOLUX 63 AME KAROSSERIE		VARIOLUX 63 AME BODY WORK		Seite Page 60	
Pos. Fig.	Anzahl/Quantity				Artikel Nr. Part No	Bezeichnung	Description	Satz Kit	Anmerkung Notes
1	1				1136-1159-01	Radkappe- rot	Wheel cover- red		
2	1				1136-1160-01	Motorkappe- rot.....	Engine cover- red		
3	4				9836-9635-12	Schraube	Screw		
4	4				9699-0060-02	Scheibe.....	Flat washer.....		
5	2				9836-9618-12	Schraube	Screw		
7	1				1136-1161-01	Sackkappe- rot.....	Grass catcher cover		
8	1				1136-0956-01	Griff	Handle		
21	1				1136-0767-01	Gashebel.....	Throttle lever.....		
22	2				9699-0060-02	Scheibe.....	Flat washer.....		
23	1				1136-0608-01	Scheibe.....	Washer.....		
24	1				9997-0625-16	Schraube	Screw		
25	1				9747-0631-02	Mutter	Lock nut.....		
26	1				1136-0709-01	Platte	Plate		
27	2				9847-7816-16	Schraube	Screw		
28	1				1136-1059-01	Gaskabel.....	Throttle cable		
41	1				1136-0920-01	Sitz	Seat		
42	1				1136-0973-01	Halter.....	Seat support		
43	4				9997-0820-16	• Schraube	• Screw		
44	4				9683-0030-02	• Scheibe.....	• Lock washer.....		
45	4				9699-0056-02	• Scheibe.....	• Flat washer.....		
46	1				1136-1017-01	Bolzen.....	Pin		
47	1				1136-0095-01	Schließnadel.....	Hair pin		
48	1				1136-0942-01	Nocken	Cam		
49	2				1136-0820-01	Schraube	Screw		
50	2				9747-0531-02	Mutter	Nut		
61	1				1136-1019-01	Lenkrad	Steering wheel		Inkl. 64
62	1				1136-0810-01	Stift.....	Pin		
63	1				1136-0982-01	Schutz	Guard		
64	1				1136-0873-01	• Stopfen	• Cap		
71	1				1136-0984-01	Schutz	Guard		
72	1				1136-0983-01	Schutz	Guard		
73	2				9847-7813-16	Schraube	Screw		
81	1				1136-1013-01	Tankhalter	Tank support		
82	1				1136-0995-01	Benzintank.....	Fuel tank		
83	1				1136-0981-01	Schutz	Guard		
84	1				1136-1014-01	Tankverschluß	Tank cap		
99	1				1136-1109-01	Schraubensatz.....	Screw set		Inkl. 43 - 45

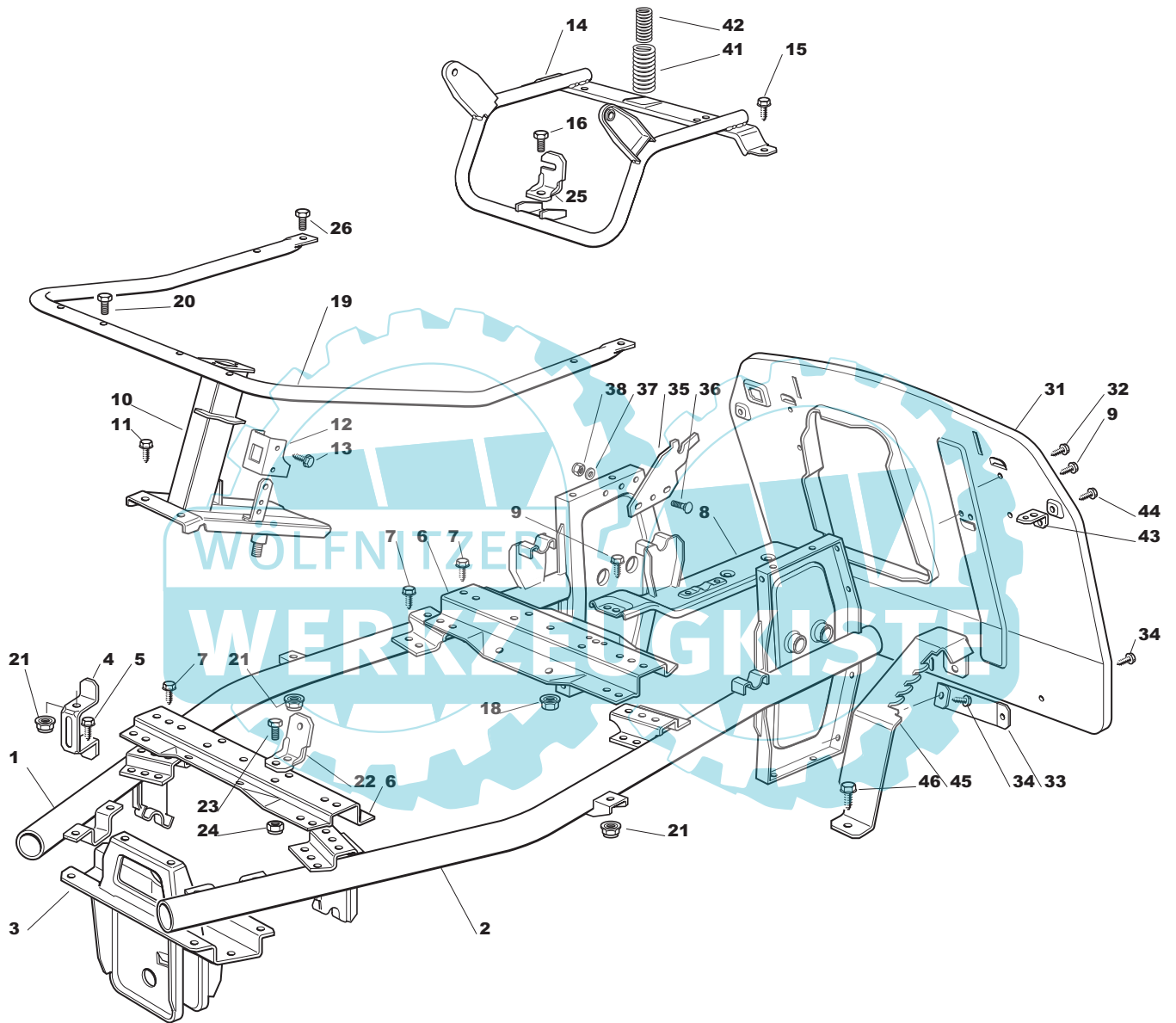


B078B



Ausgabe Issue 2006- 1		Bild Nr Picture No B078B		VARIOLUX 63 AME KLEBZETTEL		VARIOLUX 63 AME LABELS		Seite Page 62	
Pos. Fig.	Anzahl/Quantity				Artikel Nr. Part No	Bezeichnung	Description	Satz Kit	Anmerkung Notes
1	1				1136-0035-01	Klebzettel	Label		
2	1				1136-0021-01	Klebzettel	Label		
3	1				1136-0827-01	Klebzettel	Label		
5	1				1136-0830-01	Klebzettel	Label		
6	1				1136-0831-01	Klebzettel	Label		
7	1				1136-0829-01	Klebzettel	Label		
8	1				1136-0828-01	Klebzettel	Label		
9	1				1136-0833-01	Klebzettel	Label		
10	1				1136-1635-01	Klebzettel	Label		

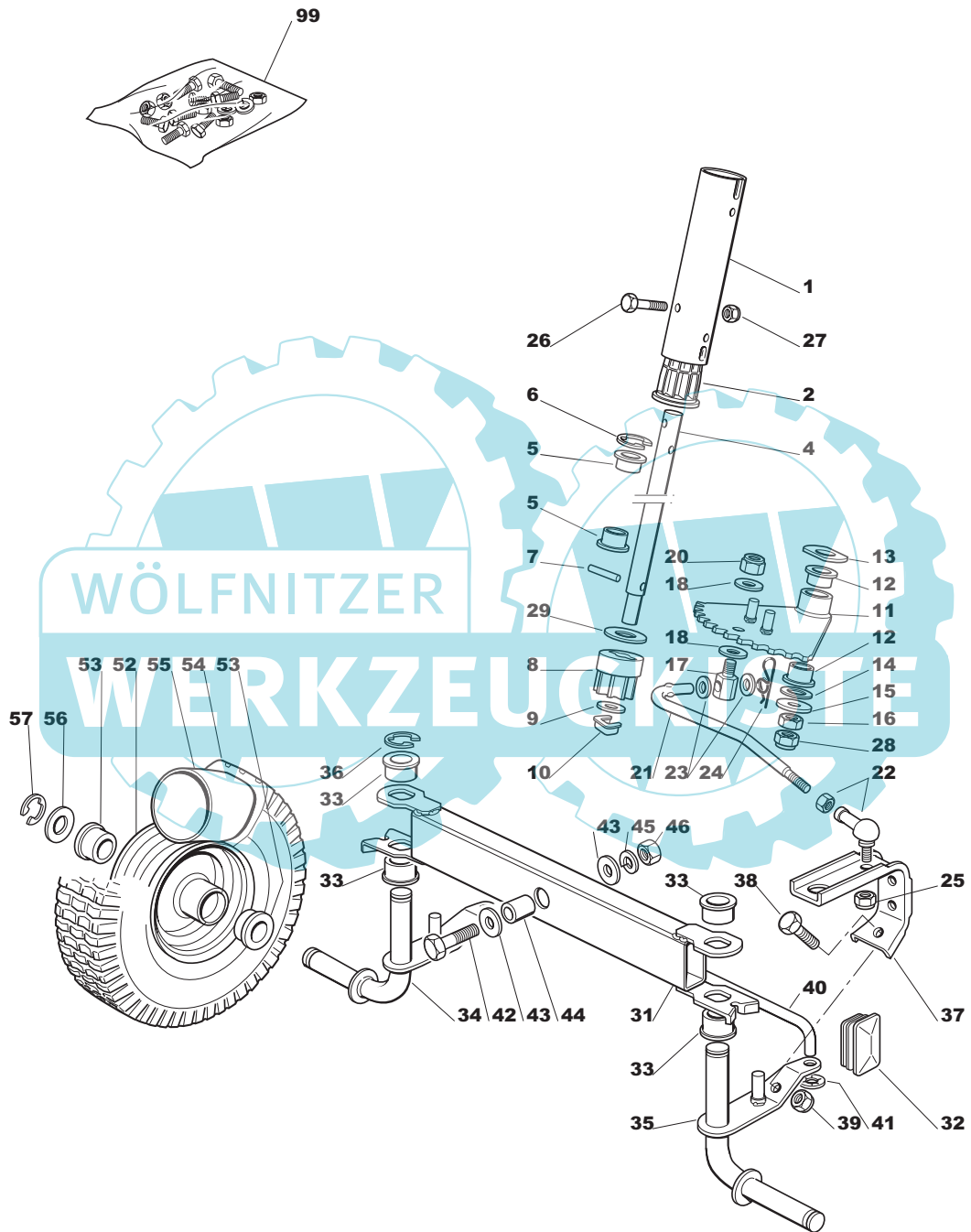




B079B



Ausgabe Issue 2006- 1		Bild Nr Picture No B079B		VARIOLUX 63 AME CHASSIE	VARIOLUX 63 AME CHASSIS	Seite Page 64		
Pos. Fig.	Anzahl/Quantity			Artikel Nr. Part No	Bezeichnung	Description	Satz Kit	Anmerkung Notes
X	1	1		1136-1085-01	Längsträger- R.....	Side frame- RH.....		
	2	1		1136-1086-01	Längsträger- L	Side frame- LH		
	3	1		1136-1100-01	Halter	Support.....		
	4	2		1136-1005-01	Bügel	Clamp.....		
	5	6		1136-0815-01	Schraube	Screw.....		
	6	2		1136-0988-01	Verstärkung	Reinforcement.....		
	7	10		1136-0815-01	Schraube	Screw.....		
	8	1		1136-1094-01	Verstärkung	Reinforcement.....		
	9	4		1136-0815-01	Schraube	Screw.....		
	10	1		1136-2033-01	Halter	Support.....		
	11	6		1136-0815-01	Schraube	Screw.....		
	12	1		1136-0421-01	Halter.....	Clamp.....		
	13	2		9847-7816-16	Schraube	Screw.....		
	14	1		1136-1102-01	Halter.....	Support.....		
	15	2		1136-0815-01	Schraube	Screw.....		
	16	1		9997-0830-16	Schraube	Screw.....		
	18	1		9739-0831-22	Mutter	Nut.....		
	19	1		1136-1018-01	Halter.....	Support.....		
	20	2		9997-0630-12	Schraube	Screw.....		
	21	4		9747-0631-02	Mutter	Lock nut.....		
	22	1		1136-1010-01	Winkel	Angle bracket.....		
	23	1		9997-0616-16	Schraube	Screw.....		
	24	1		9747-0631-02	Mutter	Lock nut.....		
	25	1		1136-1206-01	Winkel	Angle bracket.....		
	26	2		9997-0625-16	Schraube	Screw.....		
	31	1		1136-1090-01	Platte- hintere	Plate- rear.....		
	32	4		1136-0815-01	Schraube	Screw.....		
	33	2		1136-0987-01	Verstärkung	Reinforcement.....		
	34	4		1136-0815-01	Schraube	Screw.....		
	35	2		1136-1007-01	Bügel	Clamp.....		
	36	2		1136-0825-01	Schraube	Screw.....		
	37	2		9699-0090-02	Scheibe.....	Flat washer.....		
	38	2		9747-0831-02	Mutter	Lock nut.....		
	41	1		1136-0960-01	Feder	Spring.....		
	42	1		1136-0962-01	Feder	Spring.....		
	43	2		1136-0999-01	Winkel	Angle bracket.....		
	44	2		1136-1634-01	Schraube	Screw.....		
	45	1		1136-0997-01	Zahnschiene	Rack.....		
	46	2		1136-0815-01	Schraube	Screw.....		

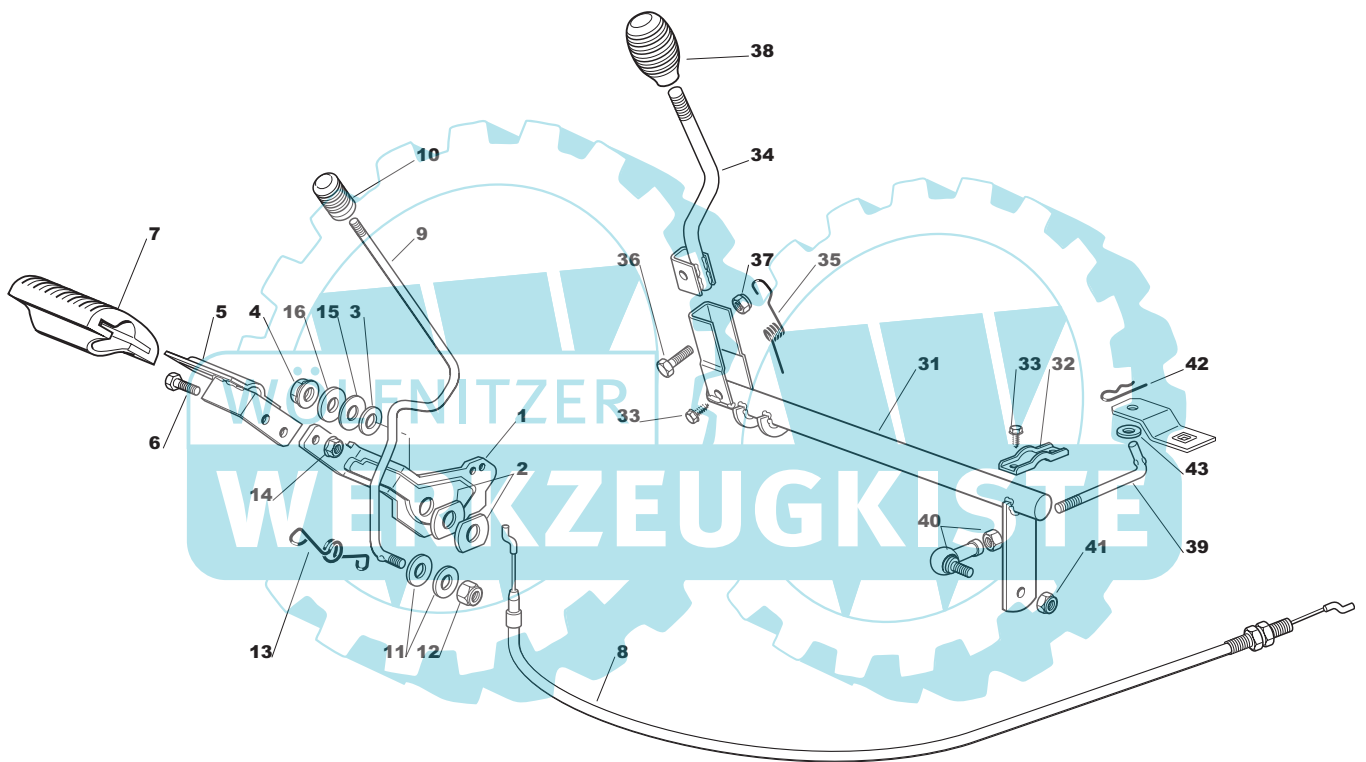


B080A



Ausgabe Issue		Bild Nr Picture No		VARIOLUX 63 AME LENKUNG	VARIOLUX 63 AME STEERING	Seite Page		
2006- 1		B080A				66		
Pos. Fig.	Anzahl/Quantity			Artikel Nr. Part No	Bezeichnung	Description	Satz Kit	Anmerkung Notes
1	1			1136-0955-01	Verlängerungsstück.....	Column extension		
2	1			1136-0939-01	Buchse.....	Bush.....		
4	1			1136-0970-01	Lenkungssäule.....	Steering column.....		
5	2			1136-0938-01	Buchse.....	Bush.....		
6	1			9652-0015-04	Seegersicherung.....	Retaining ring		
7	1			9595-0262-00	Spannstift.....	Locating pin		
8	1			1136-0408-01	Ritzel	Steering pinion.....		
9	1			9699-0037-02	Scheibe.....	Washer.....		
10	1			1136-0008-01	Schließplatte.....	Lock plate		
11	1			1136-1095-01	Zahnkranz.....	Ring gear		
12	2			1136-0938-01	Buchse.....	Bush.....		
13	1			1136-0993-01	Scheibe.....	Washer.....		
14	1			1136-0089-01	Scheibe.....	Washer.....		
15	1			1136-0014-01	Scheibe.....	Washer.....		
16	1			9799-0831-02	Mutter.....	Nut.....		
17	1			1136-0243-01	Gelenkbolzen.....	Pivot bolt.....		
18	2			1136-0308-01	Scheibe.....	Washer.....		
20	1			9747-1031-02	Mutter.....	Lock nut.....		
21	1			1136-0935-01	Stange.....	Rod.....		
22	1			1136-0093-01	Gelenk.....	Ball joint.....		
23	2			1136-0308-01	Scheibe.....	Washer.....		
24	1			9599-0070-02	Splint.....	Split pin.....		
25	1			9747-0831-02	Mutter.....	Lock nut.....		
26	2			9997-0645-12	Schraube.....	Screw.....		
27	2			9747-0631-02	Mutter.....	Lock nut.....		
28	1			9747-0831-02	Mutter.....	Lock nut.....		
29	1			1136-0993-01	Scheibe.....	Washer.....		
31	1			1136-1064-01	Vorderachse.....	FRont axle.....		
32	2			1136-0842-01	Verschluß.....	Cap.....		
33	4			1136-0938-01	Buchse.....	Bush.....		
34	1			1136-1076-01	Achsschenkel- R.....	Stub axle- RH.....		
35	1			1136-1077-01	Achsschenkel- L.....	Stub axle- LH.....		
36	1			1136-0805-01	Sprengring.....	Snap ring.....		
37	1			1136-1011-01	Halter.....	Support.....		
38	1			9997-0820-16	Schraube.....	Screw.....		
39	1			9747-0831-02	Mutter.....	Lock nut.....		
40	1			1136-1015-01	Spannstange.....	Tie rod.....		
41	2			9675-0012-02	Verriegelungsscheibe.....	Locking washer.....		
42	1			9997-1260-02	Schraube.....	Screw.....		
43	2			1136-0016-01	Scheibe.....	Washer.....		
44	1			1136-0165-01	Distanz.....	Spacer.....		
45	1			9683-0055-02	Scheibe.....	Lock washer.....		
46	1			9799-1231-02	Mutter.....	Nut.....		
52	2			1136-1066-01	Felge.....	Rim.....		
53	4			1136-0936-01	Buchse.....	Bush.....		
54	2			1136-2029-01	Reifen.....	Tire.....		
55	2			1136-0978-01	Innenschlauch.....	Inner tube.....		
56	2			9699-0104-02	Scheibe.....	Washer.....		
57	2			1136-0805-01	Sprengring.....	Snap ring.....		
99	1			1136-1109-01	Schraubensatz.....	Screw set.....		Inkl. 26, 27

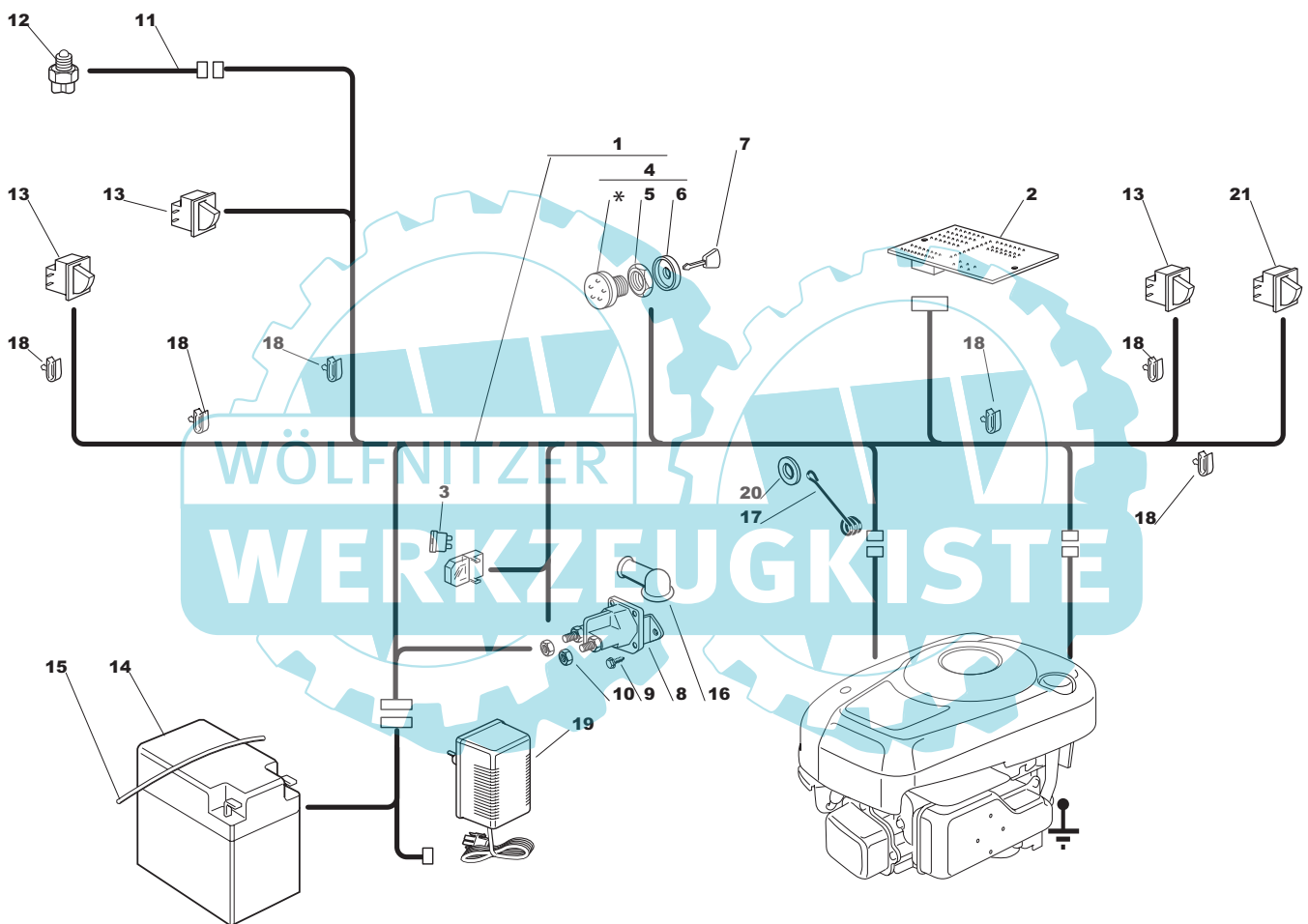
X



B081A



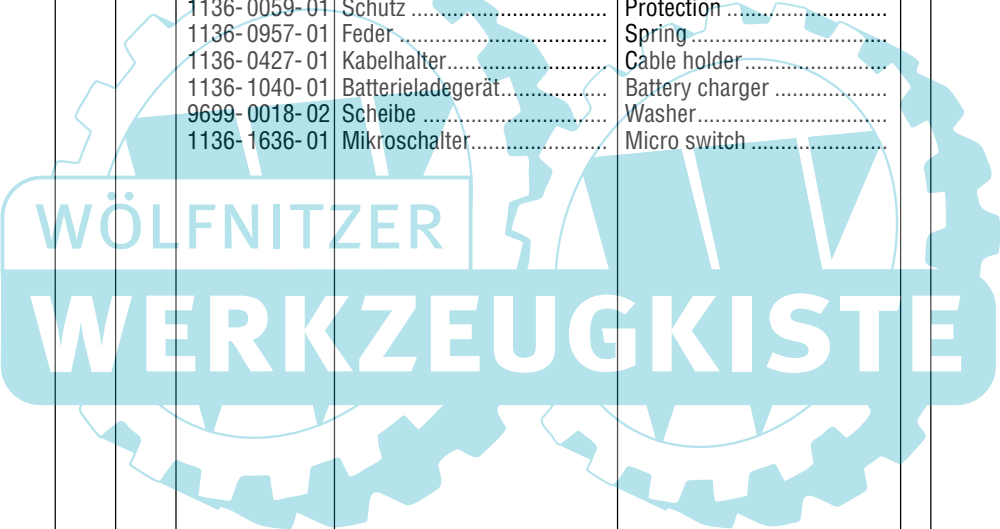
Ausgabe Issue 2006- 1		Bild Nr Picture No B081A		VARIOLUX 63 AME REGULIERUNGEN		VARIOLUX 63 AME CONTROLS		Seite Page 68	
Pos. Fig.	Anzahl/Quantity				Artikel Nr. Part No	Bezeichnung	Description	Satz Kit	Anmerkung Notes
1	1				1136-0968-01	Pedal	Pedal		
2	2				1136-0993-01	Scheibe.....	Washer.....		
3	1				9699-0090-02	Scheibe.....	Flat washer.....		
4	1				9739-0831-22	Mutter	Nut		
5	1				1136-1089-01	Pedal- Oberteil	Pedal- upper.....		
6	2				9997-0616-16	Schraube	Screw.....		
7	1				1136-0152-01	Pedaldeckel	Pedal cover		
8	1				1136-1210-01	Kabel	Cable		
9	1				1136-0933-01	Stange	Rod		
10	1				1136-0392-01	Knopf.....	Knob		
11	2				1136-0309-01	Scheibe.....	Washer.....		
12	1				9739-0831-22	Mutter	Nut		
13	1				1136-0959-01	Feder	Spring		
14	2				9739-0631-22	Mutter	Nut		
15	1				1136-1204-01	Scheibe.....	Washer.....		
16	1				9699-0056-02	Scheibe.....	Flat washer.....		
31	1				1136-1062-01	Achse.....	Gear shift axle.....		
32	2				1136-0406-01	Bügel	Clamp.....		
33	5				1136-1634-01	Schraube	Screw.....		
34	1				1136-1080-01	Schalthebel	Gear shift lever.....		
35	1				1136-0963-01	Feder	Spring.....		
36	1				9997-0635-12	Schraube	Screw.....		
37	1				9747-0631-02	Mutter	Lock nut.....		
38	1				1136-0197-01	Griff.....	Knob		
39	1				1136-0932-01	Stange	Rod		
40	1				1136-0093-01	Gelenk	Ball joint.....		
41	1				9747-0831-02	Mutter.....	Lock nut.....		
42	1				1136-0095-01	Schließnadel	Hair pin.....		
43	1				1136-0309-01	Scheibe.....	Washer.....		

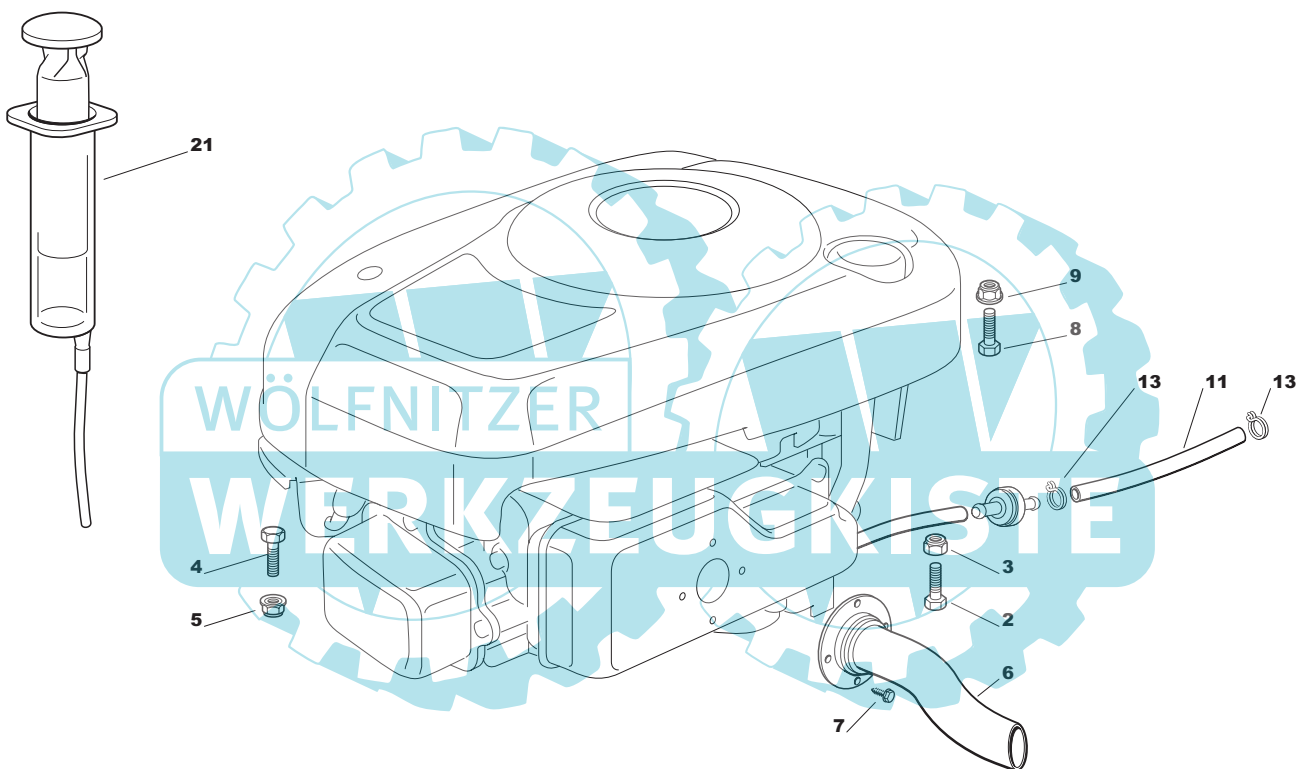


B082C



Ausgabe Issue 2006- 1		Bild Nr Picture No B082C		VARIOLUX 63 AME EL. AUSSTATTUNG		VARIOLUX 63 AME EL. EQUIPMENT		Seite Page 70	
Pos. Fig.	Anzahl/Quantity			Artikel Nr. Part No	Bezeichnung	Description	Satz Kit	Anmerkung Notes	
X X	1	1		1136-1639-01	Kabelsatz	Harness.....		Inkl. 4	
	2	1		1136-1637-01	Elektronische Karte.....	Electronic card			
	3	1		1136-2031-01	Sicherung	Fuse			
	4	1		1136-0056-01	• Zündschloß.....	• Ignition switch		Inkl. 5 - 6	
	5	1		1136-0049-01	•• Mutter	•• Nut			
	6	1		1134-4097-01	•• Deckel	•• Cap			
	7	1		1136-2028-01	Zündschlüssel	Ignition key			
	8	1		1136-0065-01	Anlassrelais	Solenoid.....			
	9	2		9848-8013-16	Schraube	Screw.....			
	10	2		9794-5131-02	Mutter	Nut			
	11	1		1136-0943-01	Kabel	Cable			
	12	1		1136-0846-01	Schalter-Getriebe	Switch-gearbox			
	13	3		1136-0073-01	Mikroschalter.....	Micro switch			
	14	1		1136-0834-01	Batterie	Battery			
	15	1		1136-0965-01	Feder	Spring			
	16	1		1136-0059-01	Schutz	Protection			
	17	1		1136-0957-01	Feder	Spring			
	18	5		1136-0427-01	Kabelhalter.....	Cable holder.....			
	19	1		1136-1040-01	Batterieladegerät.....	Battery charger			
	20	1		9699-0018-02	Scheibe	Washer.....			
	21	1		1136-1636-01	Mikroschalter.....	Micro switch			

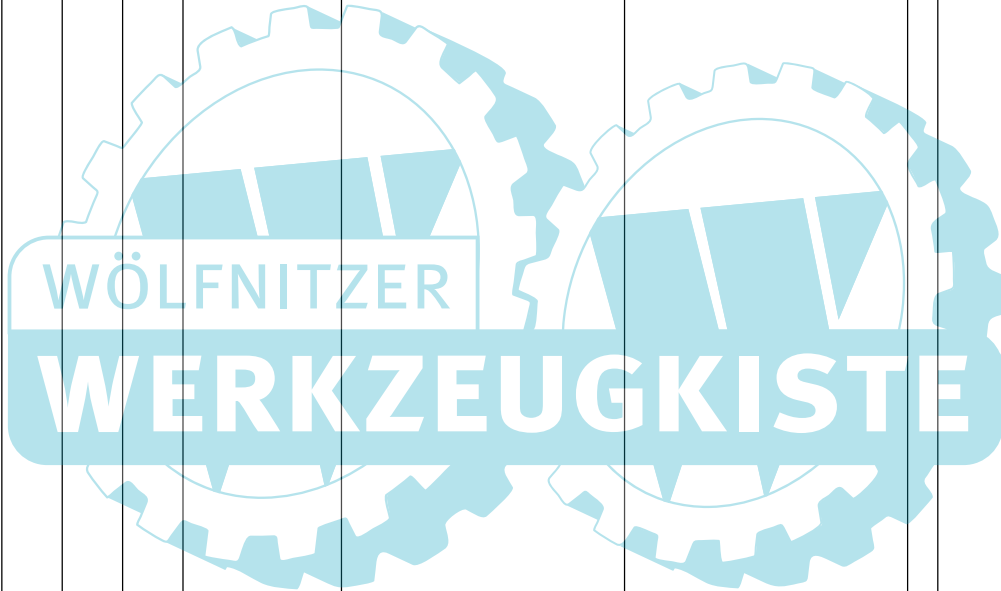


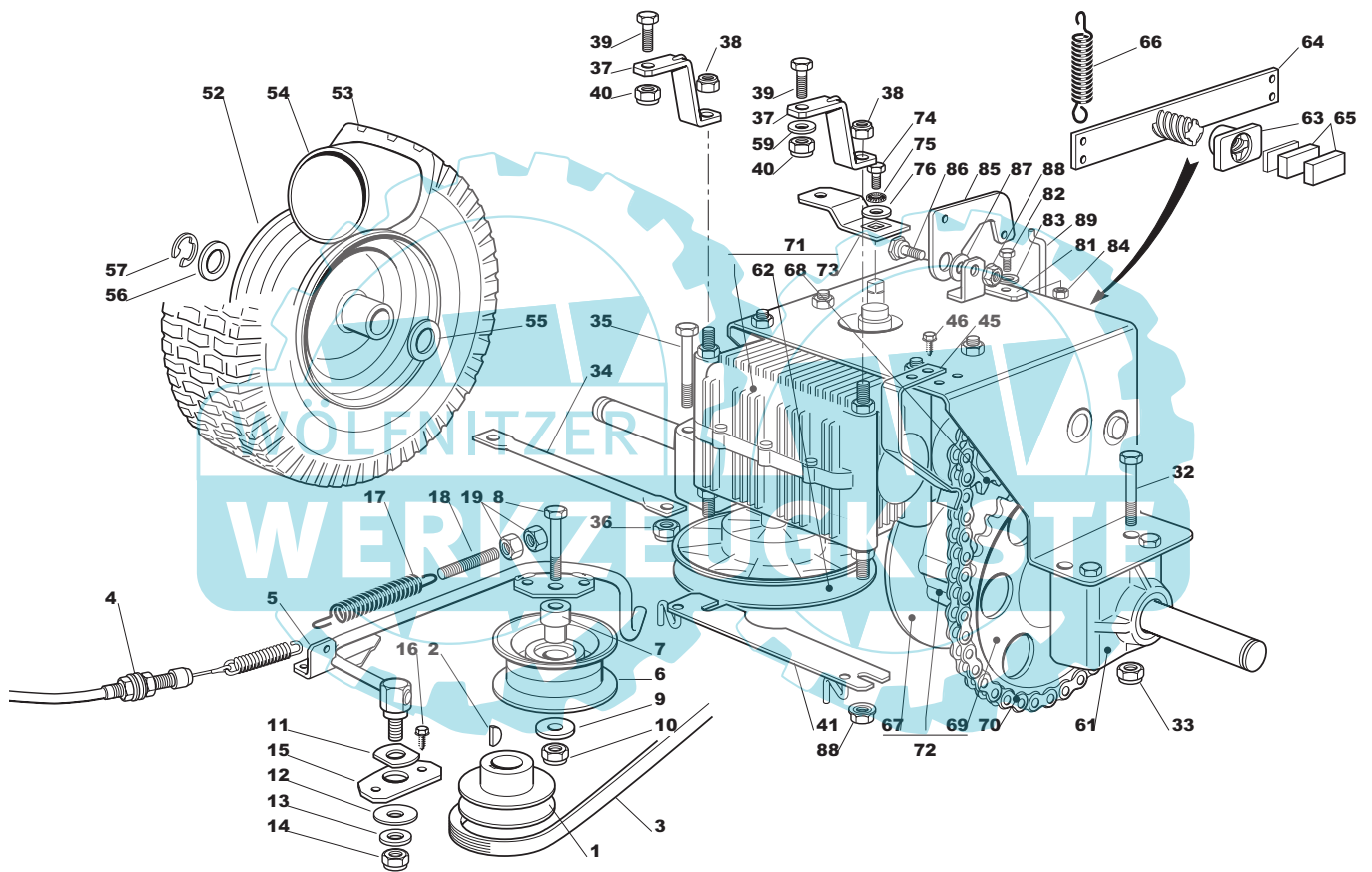


B083B



Ausgabe Issue 2006- 1		Bild Nr Picture No B083B		VARIOLUX 63 AME MOTOR		VARIOLUX 63 AME ENGINE		Seite Page 72	
Pos. Fig.	Anzahl/Quantity			Artikel Nr. Part No	Bezeichnung	Description	Satz Kit	Anmerkung Notes	
2	1			9997- 0860- 16	Schraube	Screw			
3	1			9747- 0831- 02	Mutter	Lock nut			
4	1			9997- 0830- 16	Schraube	Screw			
5	1			9739- 0831- 22	Mutter	Nut			
6	1			1136- 1105- 01	Abgasrohr	Exhaust tube			
7	4			1136- 0814- 01	Schraube	Screw			
8	1			9997- 0835- 12	Schraube	Screw			
9	1			9739- 0831- 22	Mutter	Nut			
11	1			1136- 1025- 01	Benzinrohr	Fuel line			
13	2			1136- 0045- 01	Schlauchklemme	Hose clamp			
21	1			1134- 3898- 01	Ölpumpe	Oil pump			





B084A



Ausgabe Issue		Bild Nr Picture No		VARIOLUX 63 AME TRANSMISSION	VARIOLUX 63 AME TRANSMISSION	Seite Page			
2006- 1		B084A				74			
Pos. Fig.	Anzahl/Quantity				Artikel Nr. Part No	Bezeichnung	Description	Satz Kit	Anmerkung Notes
1	1			1136-0985-01	Riemenscheibe	Pulley			
2	1			9600-0014-00	Keil	Key			
3	1			1136-1021-01	Riemen	Drive belt			
4	1			1136-1074-01	Kupplungsdraht	Clutch cable			
5	1			1136-1083-01	Hebel	Tension lever			
6	1			1136-0986-01	Riemenscheibe	Pulley			
7	1			1136-0940-01	Buchse	Bush			
8	1			9997-0845-12	Schraube	Screw			
9	1			9699-0056-02	Scheibe	Flat washer			
10	1			9747-0831-02	Mutter	Lock nut			
11	1			1136-0993-01	Scheibe	Washer			
12	1			1136-0014-01	Scheibe	Washer			
13	1			1136-0309-01	Scheibe	Washer			
14	1			9747-0831-02	Mutter	Lock nut			
15	1			1136-0972-01	Platte	Plate			
16	2			1136-0815-01	Schraube	Screw			
17	1			1136-0208-01	Feder	Spring			
18	1			1136-0348-01	Spannstange	Tie rod			
19	2			9799-0831-02	Mutter	Nut			
32	3			9997-0880-16	Schraube	Screw			
33	4			9739-0831-22	Mutter	Nut			
34	1			1136-1016-01	Verstärkung	Reinforcement			
35	1			1136-0358-01	Schraube	Screw			
36	1			9747-0831-02	Mutter	Lock nut			
37	2			1136-0990-01	Verstärkung	Reinforcement			
38	2			9747-0831-02	Mutter	Lock nut			
39	2			9997-0830-16	Schraube	Screw			
40	2			9739-0831-22	Mutter	Nut			
41	1			1136-1078-01	Riemenführung	Belt guide			
45	1			1136-1088-01	Feder	Spring			
46	2			9847-8113-16	Schraube	Screw			
52	2			1136-2032-01	Felge	Rim			
53	2			1136-2030-01	Reifen	Tire			
54	2			1136-0979-01	Innenschlauch	Inner tube			
55	2			9699-0119-02	Scheibe	Washer			
56	2			1136-0305-01	Scheibe	Washer			
57	2			9652-0015-04	Seegersicherung	Retaining ring			
59	1			1136-0014-01	Scheibe	Washer			
61	3			1136-0856-01	Buchse	Bush			
62	1			1136-0850-01	• Riemenscheibe	• Pulley			
63	1			1136-0851-01	Mutter	Nut			
64	1			1136-0853-01	Hebel m.Schraube	Lever w.screw			
65	2			1136-0852-01	Bremsbeläge	Brake pad			
66	1			1136-0848-01	Feder	Spring			
67	1			1136-0854-01	• Bremsscheibe	• Brake disc			
68	1			1136-0849-01	• Ritzel	• Pinion			
69	1			1136-0855-01	• Zahnkettenrad	• Sprocket			
70	1			1136-0847-01	Kette	Chain			
71	1			1136-0840-01	Getriebe Kpl	Gearbox assy			
72	1			1136-0839-01	Differential Kpl	Differential assy			
73	1			1136-1201-01	• Schalthebel	• Gearshift lever			
74	1			9997-0616-16	Schraube	Screw			
75	1			9678-0008-02	Schloßscheibe	Lock washer			
76	1			1136-0091-01	Scheibe	Washer			
81	1			1136-1205-01	Winkel	Angle bracket			
82	2			9997-0616-16	Schraube	Screw			
83	2			9699-0060-02	Scheibe	Flat washer			
84	2			9739-0631-22	Mutter	Nut			
85	1			1136-1208-01	Bride	Clamp			
86	1			1136-0086-01	Bolzen	Bolt			
87	1			1136-0309-01	Scheibe	Washer			
88	3			9739-0831-22	Mutter	Nut			
89	1			1136-1200-01	Stange	Rod			

Inkl. 62, 68, 73
Inkl. 67, 69



B085



Ausgabe Issue 2006- 1		Bild Nr Picture No B085		VARIOLUX 63 AME MÄHWERKHEBER		VARIOLUX 63 AME MOWER DECK LIFT		Seite Page 76	
Pos. Fig.	Anzahl/Quantity				Artikel Nr. Part No	Bezeichnung	Description	Satz Kit	Anmerkung Notes
1	1				1136-1060-01	Achse.....	Lift axle		
2	1				1136-0406-01	Bügel	Clamp.....		
3	1				1136-0253-01	Bügel	Clamp.....		
4	4				1136-1634-01	Schraube	Screw		
5	1				1136-0961-01	Feder	Spring		
6	1				1136-1082-01	Hebel	Lift lever		
7	1				1136-0197-01	Griff	Knob		
8	1				9997-0635-12	Schraube	Screw		
9	1				9747-0631-02	Mutter	Lock nut		
10	1				1136-0966-01	Feder	Spring		
11	1				1136-1634-01	Schraube	Screw		
12	1				1136-1063-01	Stange	Lift rod		
13	1				1136-0243-01	Gelenkbolzen	Pivot bolt.....		
14	1				9799-1031-02	Mutter	Nut		
15	1				9747-1031-02	Mutter	Lock nut		
16	4				1136-0308-01	Scheibe.....	Washer.....		
17	1				9747-1031-02	Mutter	Lock nut		
18	1				1136-0095-01	Schließnadel	Hair pin		
19	1				1136-1061-01	Hebeachse	Lift axle		
20	2				1136-0406-01	Bügel	Clamp		
21	4				9847-8119-16	Schraube	Screw		
22	2				1136-0308-01	Scheibe.....	Washer.....		
23	1				1136-0095-01	Schließnadel	Hair pin		
24	1				1136-0226-01	Gelenkbolzen	Pivot bolt.....		
25	1				9747-1031-02	Mutter	Lock nut		
26	1				9799-1031-02	Mutter	Nut		
27	1				9997-1090-16	Schraube	Screw		
28	2				9699-0035-02	Scheibe.....	Flat washer.....		
29	1				1136-0002-01	Mutter.....	Nut		
30	2				1136-0308-01	Scheibe.....	Washer.....		
31	1				9747-1031-02	Mutter	Lock nut		
32	1				1136-0934-01	Stange	Rod		
33	1				1136-0235-01	Gelenkbolzen	Pivot bolt.....		
34	1				9799-0831-02	Mutter	Nut		
35	1				9747-0831-02	Mutter.....	Lock nut		
36	3				1136-0309-01	Scheibe.....	Washer.....		
37	1				9747-0831-02	Mutter.....	Lock nut		
38	1				1136-0095-01	Schließnadel	Hair pin		

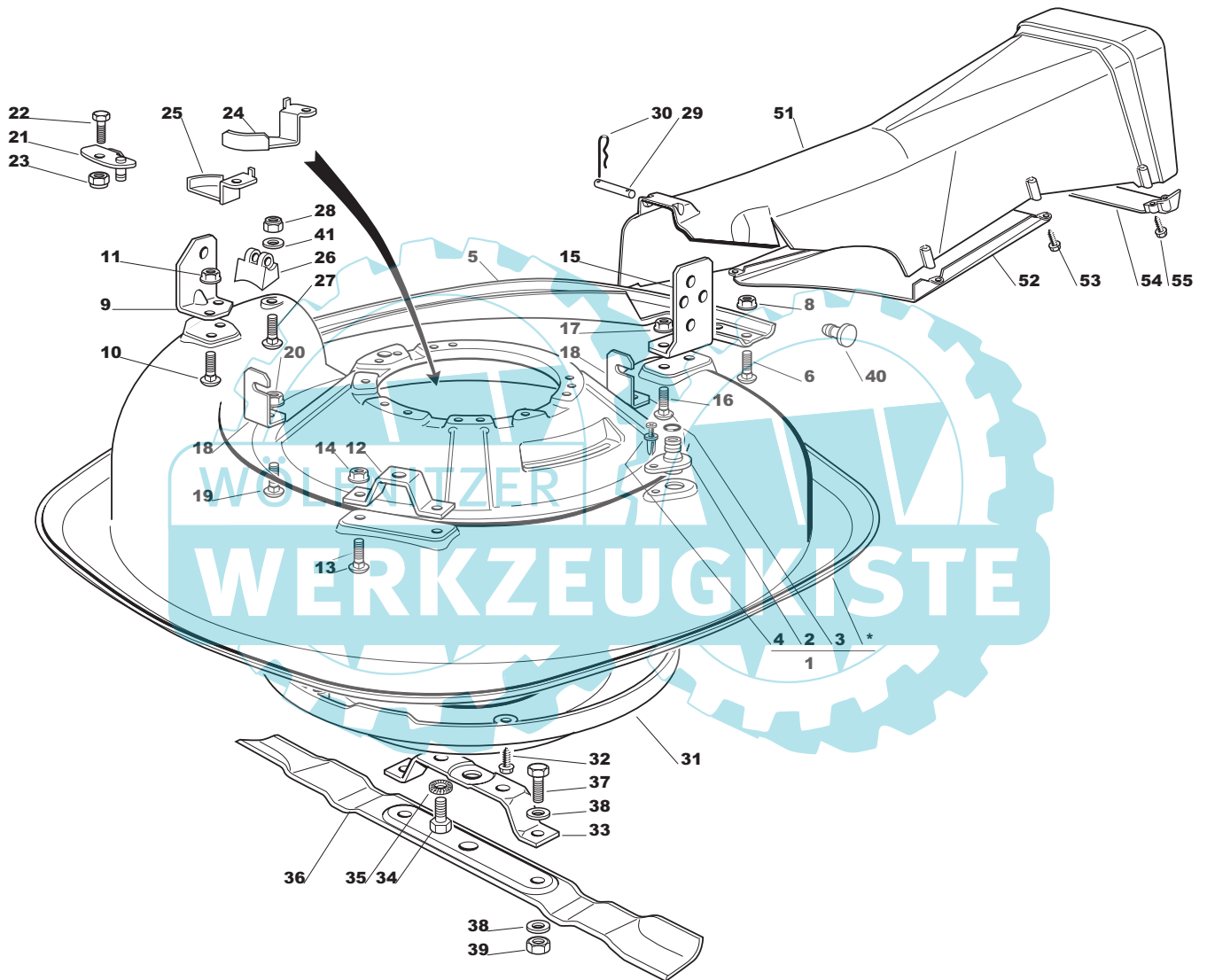


B086A



Ausgabe Issue		Bild Nr Picture No		VARIOLUX 63 AME MÄHWERKEINKUPPLUNG		VARIOLUX 63 AME MOWER DECK ENGAGEMENT		Seite Page	
2006- 1		B086A						78	
Pos. Fig.	Anzahl/Quantity				Artikel Nr. Part No	Bezeichnung	Description	Satz Kit	Anmerkung Notes
1	1				1136-0967-01 Gleitblock.....	Gliding shoe.....			
2	2				9997-0616-16 Schraube.....	Screw.....			
3	2				9747-0631-02 Mutter.....	Lock nut.....			
4	1				1136-0969-01 Bolzen.....	Pin.....			
5	1				1136-0309-01 Scheibe.....	Washer.....			
6	1				1136-0089-01 Scheibe.....	Washer.....			
7	1				9747-0831-02 Mutter.....	Lock nut.....			
8	1				1136-1081-01 Einkupplungshebel.....	Engagement lever.....			
9	2				1136-0857-01 Scheibe.....	Washer.....			
10	1				9598-0002-02 Schließnadel.....	Pin lock.....			
12	1				1136-0819-01 • Schraube.....	• Screw.....			
13	1				9747-0531-02 • Mutter.....	• Nut.....			
14	1				1136-1084-01 Einkuppl.hebel- obere.....	Engagem. lever- upper.....			
15	1				1136-0197-01 Griff.....	Knob.....			
16	1				1136-1075-01 Kabel.....	Cable.....			
17	1				1136-0837-01 Mechanisch Kupplung.....	Mechanical clutch ass.....		Inkl. 21	
18	1				1136-1202-01 Feder.....	Spring.....			
19	1				1136-0861-01 Feder.....	Spring.....			
20	1				1136-0817-01 Schraube.....	Screw.....			
21	1				1136-1462-01 • Mech.Kupplung- Untert.....	• Mechan.clutch- lower.....			
99	1				1136-1109-01 Schraubensatz.....	Screw set.....		Inkl. 12, 13	

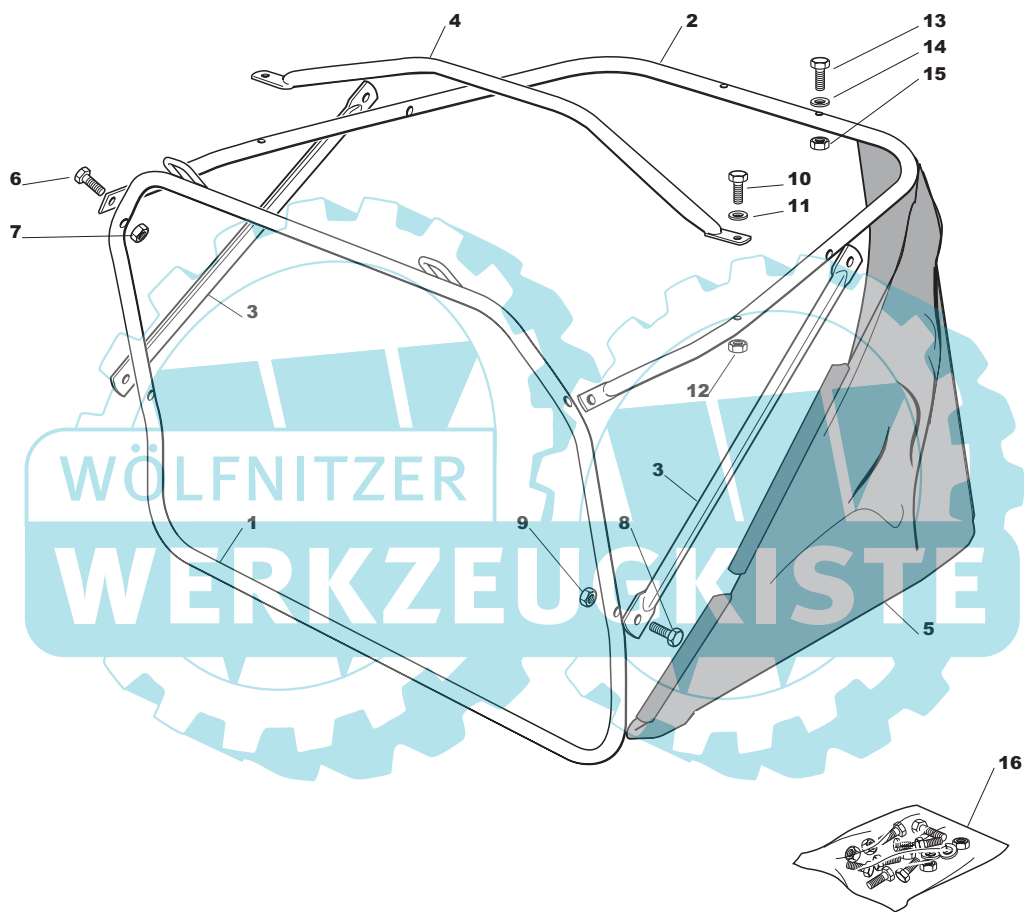




B087B



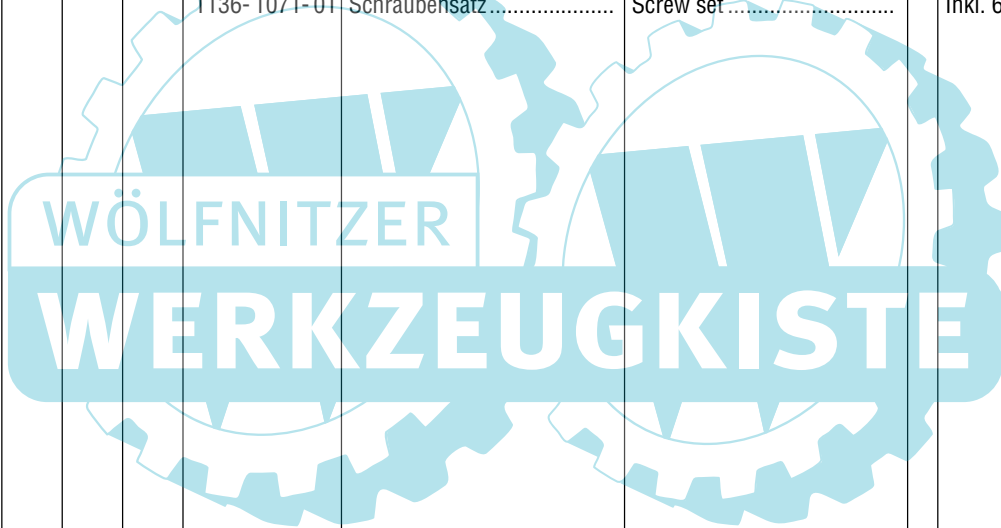
Ausgabe Issue 2006- 1		Bild Nr Picture No B087B		VARIOLUX 63 AME MÄHWERK		VARIOLUX 63 AME MOWER DECK		Seite Page 80	
Pos. Fig.	Anzahl/Quantity				Artikel Nr. Part No	Bezeichnung	Description	Satz Kit	Anmerkung Notes
1	1				1136-1092-01	Mähwerkhaube	Mower deck casing		Inkl. 2 - 4
2	1				1136-0120-01	• Wasseranschluß	• Water hose connection.....		
3	1				1136-0068-01	• O- ring.....	• O- ring		
4	1				1136-0012-01	• Niet	• Rivet.....		
5	1				1136-1093-01	Verstärkung	Reinforcement.....		
6	4				9898-0616-16	Schraube	Screw		
8	4				9739-0631-22	Mutter	Nut		
9	1				1136-1004-01	Bügel	Clamp.....		
10	2				1136-0825-01	Schraube	Screw		
11	2				9739-0831-22	Mutter	Nut		
12	1				1136-1008-01	Bügel	Clamp.....		
13	2				1136-0825-01	Schraube	Screw		
14	2				9739-0831-22	Mutter	Nut		
15	1				1136-1006-01	Bügel	Clamp.....		
16	2				1136-0825-01	Schraube	Screw		
17	2				9739-0831-22	Mutter	Nut		
18	2				1136-0998-01	Winkel	Angle bracket		
19	2				1136-0825-01	Schraube	Screw		
20	2				9739-0831-22	Mutter	Nut		
21	1				1136-1091-01	Platte	Plate		
22	1				9997-0816-16	Schraube	Screw		
23	1				9747-0831-02	Mutter	Lock nut		
24	1				1136-0974-01	Platte	Plate		
25	1				1136-0975-01	Platte	Plate		
26	1				1136-0951-01	Haken	Hook		
27	1				9898-0620-16	Schraube	Screw		
28	1				9747-0631-02	Mutter	Lock nut		
29	1				1136-0401-01	Bolzen.....	Pin		
30	2				1136-0095-01	Schließnadel.....	Hair pin		
31	1				1136-1203-01	Schutz	Guard		
32	5				1136-0615-01	Schraube	Screw		
33	1				1136-1012-01	Messerhalter.....	Blade bracket		
34	2				1136-0823-01	Schraube	Screw		
35	2				1136-0809-01	Scheibe.....	Washer.....		
36	1				1136-1640-01	Messer.....	Blade		
37	2				9997-0820-16	Schraube	Screw		
38	4				9699-0056-02	Scheibe.....	Flat washer.....		
39	2				9712-0831-02	Mutter.....	Lock nut.....		
40	1				1136-0386-01	Gummi.....	Grommet.....		
41	1				9699-0035-02	Scheibe.....	Flat washer.....		
51	1				1136-0944-01	Auswurfrohr	Discharge chute		
52	1				1136-0949-01	Abweiser.....	Deflector		
53	5				9836-9618-12	Schraube	Screw		
54	1				1136-0991-01	Verstärkung	Reinforcement.....		
55	2				9836-9635-12	Schraube	Screw		

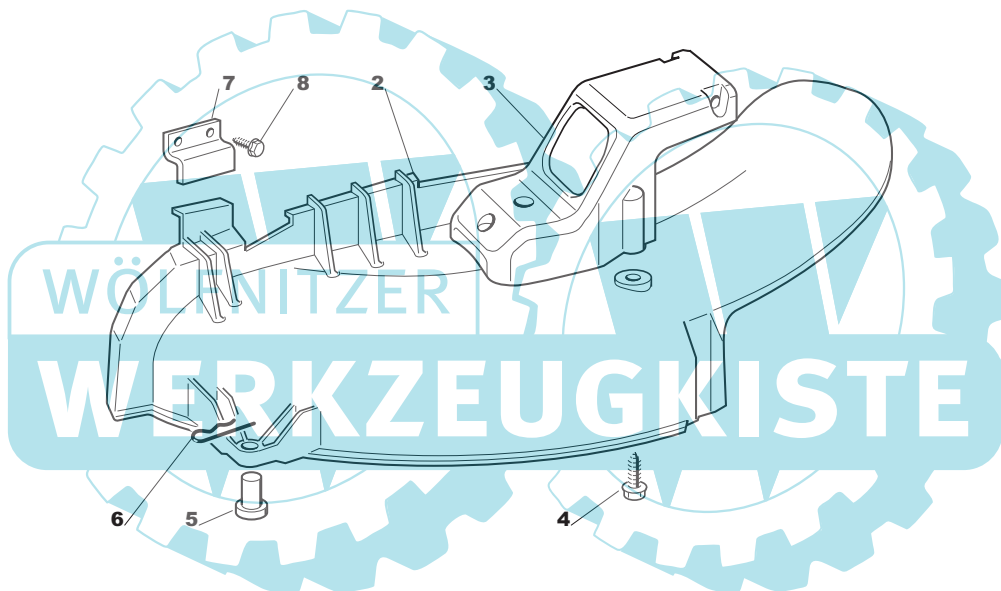


B088



Ausgabe Issue		Bild Nr Picture No		VARIOLUX 63 AME GRASSFANGSACK	VARIOLUX 63 AME GRASS CATCHER	Seite Page		
2006- 1		B088				82		
Pos. Fig.	Anzahl/Quantity			Artikel Nr. Part No	Bezeichnung	Description	Satz Kit	Anmerkung Notes
1	1			1136-1104-01	Rahmen- vordere	Frame- front		Inkl. 6 - 15
2	1			1136-1103-01	Rahmen- obere	Frame- upper		
3	2			1136-0989-01	Verstärkung	Reinforcement		
4	1			1136-1087-01	Griff	Handle		
5	1			1136-1067-01	Grassack	Grass bag		
6	2			1136-0819-01	• Schraube	• Screw		
7	2			9747-0531-02	• Mutter	• Nut		
8	4			1136-0819-01	• Schraube	• Screw		
9	4			9747-0531-02	• Mutter	• Nut		
10	2			9997-0535-12	• Schraube	• Screw		
11	2			9699-0035-02	• Scheibe	• Flat washer		
12	2			9747-0531-02	• Mutter	• Nut		
13	2			1136-0811-01	• Schraube	• Screw		
14	2			9699-0035-02	• Scheibe	• Flat washer		
15	2			9747-0531-02	• Mutter	• Nut		
16	1			1136-1071-01	Schraubensatz	Screw set		





B089



Ausgabe Issue 2006- 1		Bild Nr Picture No B089		MULCHINGSATZ VARIOLUX 63 AME ART. NR 13-0926- 11		MULCHER KIT VARIOLUX 63 AME ART. NO 13-0926- 11		Seite Page 84	
Pos. Fig.	Anzahl/Quantity			Artikel Nr. Part No	Bezeichnung	Description	Satz Kit	Anmerkung Notes	
2	1			1136-0948-01	Abweiser.....	Deflector			
3	1			1136-0952-01	Drehpunkt.....	Fulcrum.....			
4	3			9836-9635-12	Schraube	Screw.....			
5	1			1136-0229-01	Bolzen.....	Pin			
6	1			9598-0002-02	Schließnadel.....	Pin lock.....			
7	1			1136-1207-01	Bride.....	Clamp.....			
8	2			9848-8013-16	Schraube	Screw.....			

